

XEV22D

KADEME ELEKTRONİK EXPANSION VALF SÜRÜCÜSÜ

--- SÜRÜM 1.5 İÇİN KULLANMA KİTAPÇIĞI ---



1. GENEL UYARI.....	1
2. GENEL TANIMLAR.....	1
3. XEV22D İLE KULLANILAN SENSÖRLER.....	1
4. BAĞLANTILAR.....	1
5. ÖN PANEL.....	3
6. KULLANICI ARAYÜZÜ.....	3
7. PARAMETRE LİSTESİ.....	3
8. ZORLAMALI AÇILMA.....	5
9. NASIL YAPILIR: HOT-KEY KULLANIMI.....	5
10. EKRAN MESAJLARI.....	5
11. TEKNİK VERİ.....	5
12. STANDART DEĞERLER.....	5

1. GENEL UYARI

1.1 KİTAPÇIĞI KULLANMADAN LÜTFEN OKUYUN

- Bu kitapçık ürünün bir parçasıdır ve başvuru için ürünün yakınında bulundurulmalıdır.
- Bu cihaz aşağıda tarif edilenden farklı bir amaçla kullanılamaz. Emniyet cihazı değildir ve bu yönde kullanılamaz.
- Başlamadan önce uygulama sınırlarınızı kontrol edin.
- Dixell Srl, aynı işlevselliği sağlamak şartıyla, haber vermeden ürün bileşenlerini değiştirme hakkını saklı tutar.

1.2 GÜVENLİK ÖNLEMLERİ

- Cihazı bağlamadan önce besleme geriliminin doğruluğunu kontrol edin.
- Cihazı su ve nemden koruyun. Cihazı çalışma sınırları dâhilinde tutun. Ani sıcaklık ve nem değişikliğinden koruyun.
- Uyarı:** Bakım ya da montaj öncesi tüm elektrik bağlantısını kesin.
- Sensörü kullanıcının ulaşamayacağı bir yere yerleştirin. Cihaz hiçbir sebeple açılmamalıdır.
- Çalışmama ya da hatalı çalışma durumunda yetkili servisi arayın.
- Her rölenin azami çıkış akımına uygun yük bağlayın. (bkz. Teknik Bilgi).
- Sensör kablolarının ve enerji kablolarının ayrı olmasına ve birbirlerine temas etmesine dikkat edin.
- Endüstriyel ortamlarda yapılan uygulamalarda, indüktif yüklerle paralel şebeke filtresi kullanımı faydalı olabilecektir.

2. GENEL TANIM

XEV22D modülü çeşitli kademe elektronik genişleme valflerini sürebilmektedir. XEV22D soğutma sistemindeki akışkanın kızgınlık (superheat SH) değerini regüle ederek evaporatörün performansını iklimsel ya da değişken yük şartlarından bağımsız olmasını sağlar. XEV22D modülleri iki prob girişi ile donatılmıştır, biri 4..20mA veya 0.5V basınç transmitteri için ve diğeri de NTC-EU, NTC-US veya Pt1000 sıcaklık probu için. XEV modülleri arasında kurulabilen bir LAN bağlantısı, basınç sinyalinin diğer modüllerle paylaşılmasını sağlayarak istenildiğinde çoklu reyon dolap uygulamalarında tek bir basınç transmittir kullanımını mümkün kılar. Cihaz üzerinde ayrıca bir kuru kontak diğeri de yüksek voltaj girişi olmak üzere iki adet tanımlanabilir dijital giriş bulunmaktadır. Böylelikle soğutma ihtiyacı sinyali kolaylıkla cihaza bağlanabilmektedir. Kolay kullanım özelliğine sahip ekran vasıtasıyla, kızgınlık değerini (SH), valf açıklık oranını veya prob değerlerini görmek mümkündür. Üzerindeki klavye de, başka bir cihaz ihtiyacı olmadan cihazın programlanabilmesini sağlamaktadır. Cihazın tamamlayıcı özelliği olan üzerindeki RS485 seri bağlantı portu, cihazın Dixell Uzaktan İzleme ve Süpervizör Sistemine bağlanmasını sağlamaktadır.

3. XEV22D İLE İLİŞKİLİ PROBLAR

3.1 PP07, PP11, PP30: 4+20MA BASINÇ TRANSMİTTERLERİ

ADI	KABLO BOYU	ÖLÇÜM ARALIĞI	DIXELL KODU
PP07	2,0MT	-0,5+7bar rel FE	BE009302 00
PP11	2,0MT	-0,5+7bar rel FE	BE009302 07
PP30	2,0MT	0+307bar rel FE	BE009302 04

3.2 NP4-67 VEYA PMP4-67 BORU MONTAJLI SICAKLIK PROBU



Cihazla NP4-67 (NTC sensör) veya PMP4-67 (PT1000 sensör) sıcaklık problemleri kullanılarak emiş hattının sıcaklığı evaporatör çıkışından takip edilebilmektedir.

NP4-67 - Kod BN609001 52 - 1.5MT NTC prob
Ölçüm aralığı: -40+110°C, Kablo 1,5mt
PMP4-67 - Kod BZ609001 53 - 1.5MT Pt1000 prob
Ölçüm aralığı: -70+110°C, kablo 1,5mt

4. BAĞLANTILAR

Cihaz kullanım kolaylığı sağlamak amacıyla 2.5 mm² kesite kadar kablo bağlanabilecek nitelikte, sökülebilir terminal bloğuna donatılmıştır. Kullanılacak kabloların sığaça dayanıklı olmaları gerekmektedir. Kablo bağlantıları yapılmadan önce enerji beslemesinin cihaz için uygun olduğundan emin olunması gerekmektedir. Prob kablolarının enerji kablolarından ayrılması gerekmektedir. Her

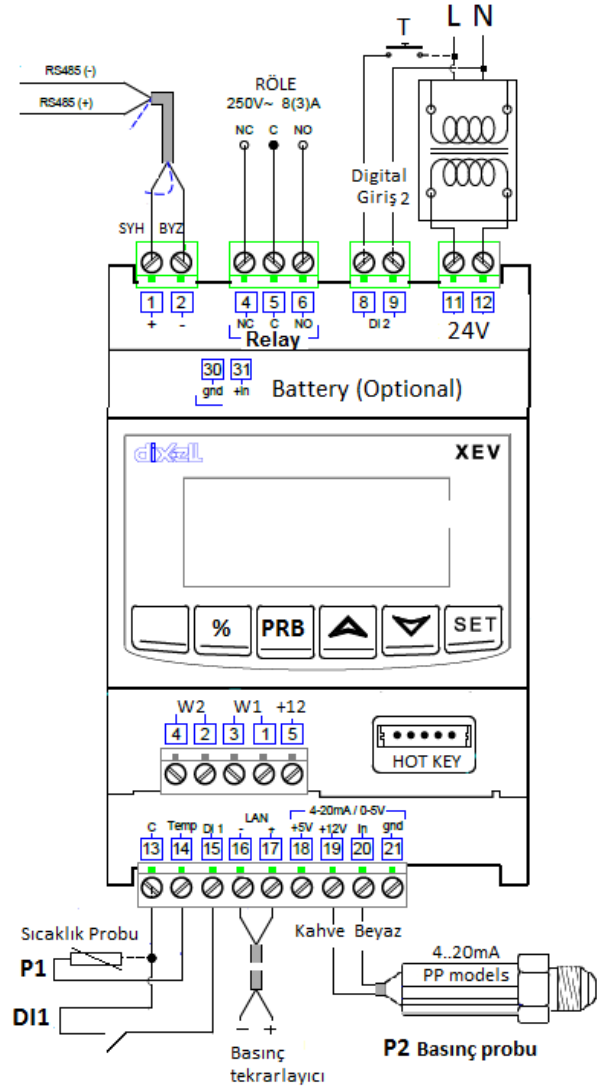
rölenin izin verilen değerlerden daha yüksek akım değerlerine maruz kalmamasına dikkat edilmelidir. Yüksek akım ihtiyacı durumunda uygun kapasitede harici röle kullanılmalıdır.

4.1 GENEL UYARILAR

Kablo bağlantıları yapılmadan önce enerji beslemesinin cihaz için uygun olduğundan emin olunması gerekmektedir.

Prob kablolarının enerji kablolarından ayrılması gerekmektedir.

4.2 KABLO BAĞLANTILARI

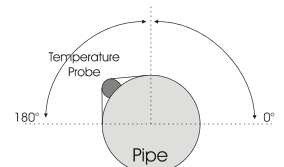


4.3 KABLAMA REHBERİ

CİHAZ TİPİ	TAVSİYE EDİLEN KABLO
Analog sic. sensörü ve Dijital giriş	AWG 22-2 SHIELDED, E.I. BELDEN #8761
Rs-485 ağ	AWG 22-2 SHIELDED, E.I. BELDEN #8761
Basınç Transmitteri	AWG 22-2 SHIELDED, E.I. BELDEN #8761
Kademe valfi	Valf üreticisinin tavsiye ettiği kesit ve boyda kablo kullanın, Azami uzunluk 10 metre (30 feet).
Yük çıkışları ve valf	Azami kablo ölçüsü 14 AWG (2 mm ²)

4.4 SICAKLIK PROB YERLEŞİMİ

Tavsiye edilen prob yerleşimi yandaki şekilde temsili olarak gösterilmiştir. Yatay olarak konumlanmış boruya 0 ve 180 derece arası eğimde yerleştirilebilir.

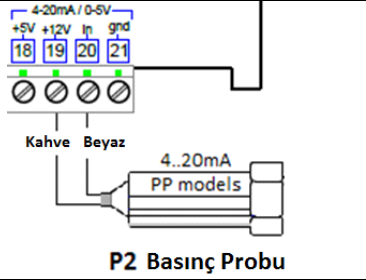
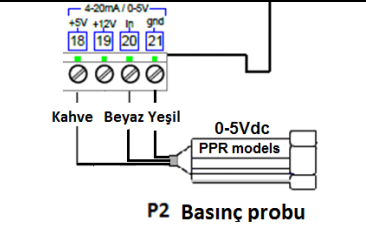
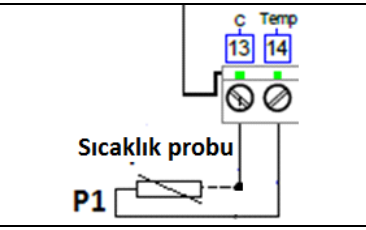


4.5 PROB BAĞLANTISI

4.5.1 Genel uyarılar

Basınç probu (4 - 20mA veya rasyometrik): polariteye uyulmalı. Bağlantılarda pabuç kullanılması durumunda olası kısa devre oluşumunu engellemek için taşan kablo ya da çapak olmamasına özen gösterilmelidir. Oluşabilecek parazitleri engellemek için blendajlı kablo kullanımı ve blendajın topraklanması gereklidir.

Sıcaklık probu: Sıcaklık probunun evaporatör çıkışına yerleştirilmesi ve doğru bir ölçüm için iyice izole edilmesi tavsiye edilmektedir.

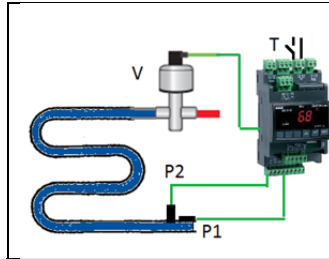
<p>PP07 PP11, PP30, 4÷20mA basınç transmitteri:</p> <p>İlgili parametre tPP = 420.</p> <p>Bağlantı: Kahverengi kablo (+) terminal 19'a; Beyaz kablo (-) terminal 20'ye</p>	 <p>P2 Basınç Probu</p>
<p>PPR15 PPR30 Rasyometrik transmitter (0.5÷4.5Vdc)</p> <p>İlgili parametre tPP = 5U</p> <p>Bağlantı: Kahverengi kablo (+) terminal 18'e; Beyaz kablo (in) terminal 20'ye; Yeşil kablo (gnd) terminal 21'e</p>	 <p>P2 Basınç probu</p>
<p>Sıcaklık probu:</p> <p>İlgili parametre</p> <p>tE = NTC: (NTC 10K) veya</p> <p>tE = Pt1: (Pt1000) veya</p> <p>tE = nCP: (NTC-US 10K)</p> <p>Bağlantı terminaleri 13-14</p>	 <p>Sıcaklık probu</p> <p>P1</p>

4.6 YAPILANDIRILABİLİR DİJİTAL GİRİŞ BAĞLANTISI

SH regülasyonu sadece soğutma dijital girişi aktifteşince yapılmaktadır.
SH regülasyonunu aşağıdaki seçeneklerle aktifteşirmek mümkündür:

- **Dijital giriş 1, kuru kontak:**
(14-15) numaralı terminaleri kullanın, ilgili parametre i1F = CCL olmalı, giriş polaritesi i1P parametresiyle belirlenmektedir.
- **Dijital giriş 2, şebeke gerilimi:**
(8-9) numaralı terminaleri kullanın, ilgili parametre i2F = CCL olmalı, giriş polaritesi i1P parametresiyle belirlenmektedir.

Genellikle dijital giriş bir termostat ya da çalışma kontağına bağlanmaktadır.



T= Termostat (veya çalışma kontağı)
V= Kademe valf (tek veya çiftyönlü)
P1= Sıcaklık probu (PT1000, NTC veya NTC-US)
P2= Basınç transmitteri 4..20mA veya rasyometrik (0-5Vdc).

4.7 BESLEME BAĞLANTISI

Şebeke Beslemesi: XEV22D 24Vac/dc ile çalışmaktadır.
20VA Class 2 trafo kullanın (TF20D)
Trafosu 11-12 numaralı terminallere bağlayın.

4.8 VALF YAPILANDIRMASI

4.8.1 VALFİ BAĞLAMADAN ÖNCE

- VALFİ BAĞLAMADAN/SÖKMEYEN ÖNCE MUTLAKA ENERJİ BESLEMESİNİ KESİN
 - XEV22D'DE VALFİ YAPILANDIRDIKTAN SONRA BAĞLANTILARI YAPIN
1. Valf BAĞLANTISINI YAPMADAN ÖNCE, olası problemleri önlemek için sürücüyü doğru parametreleri kullanarak yapılandırın.
 2. Sürücü ve valf arasındaki mesafe 10 m'yi geçmemelidir. Olası problemleri engellemek için sadece asgari 0.325 mm² (AWG22) kesitte blendajlı kablo kullanın.
 3. Motor tipini seçin (tEU parametresi) ve valfin aşağıdaki tEP parametre tablosunda olup olmadığını kontrol edin.

tEP	LSt (steps*10)	uSt (steps*10)	CPP (mA*10)	CHd (mA*10)	Sr (step/s)	tEu (bip/unip)	HSF (Half/full)	
1	Danfoss ETS-25/50	7	262	10	300	bP	FUL	
2	Danfoss ETS-100	10	353	10	300	bP	FUL	
3	Danfoss ETS-250/400	11	381	10	300	bP	FUL	
4	Sporlan	0	159	16	5	200	bP	FUL

SEI 0.5-11							
5	Sporlan SER 1.5-20	0	159	12	5	200	bP FUL
6	Sporlan SEI 30	0	319	16	5	200	bP FUL
7	Sporlan SER(I) G,J,K	0	250	12	5	200	bP FUL
8	Sporlan SEI 50	0	638	16	5	200	bP FUL
9	Sporlan SEH(I) 100	0	638	16	5	200	bP FUL
10	Sporlan SEH(I) 175	0	638	16	5	200	bP FUL
11	Emerson EX4-EX5-EX6	5	75	50	10	500	bP FUL
12	Emerson EX7	10	160	75	25	500	bP FUL
13	Emerson EX8 500	10	260	80	50	500	bP FUL
14	Emerson EX3	4	33	0	0	50	uP HAF

Sorumluluk Sınırı

Tüm ön ayarlar XEV22D geliştirildiğinde valf üreticilerinden edinilen dokümanlar doğrultusunda yapılmıştır. Referanslar için bakınız:

Danfoss:

- DKRCC.PD.VD1.C6.02 / 520H8021 @ Danfoss A/S (AC-MCI / sw), 2014-07

Sporlan:

- 92008 / Bulletin 100-20
- RACE Catalogue 100-20-3 EDEV-2/UK - 02/2013

Emerson

- FC-TD/ EX4-8 July 2008

Her durumda doğru referans her zaman valfle birlikte verilen kullanma kitapçığının olduğu unutulmamalıdır.

Üretici tarafından yapılan ve kullanım kitapçığında yayınlanan hiçbir değişiklikten Dixell sorumlu tutulamaz.

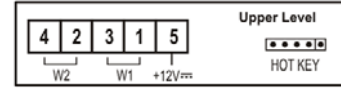
4.8.2 Valfin Elle Ayarlanması

Valfi elle ayarlamak için aşağıdaki prosedürü takip edin:

- a. tEP=0 yapın
- b. Daha sonra valf kullanım kitapçığı doğrultusunda LSt, USt, Sr, CPP, CHd parametrelerini ayarlayın

4.9 VALF BAĞLANTISI

4.9.1 VALF BAĞLANTI TERMINALLERİ



4 KABLOLU VALFLER (ÇİFTYÖNLÜ)

Bağlantı Numaralandırması	ALCO EX	SPORLAN SEI-SEH	DANFOSS ETS
4	MAVİ	BEYAZ	SİYAH
2	KAHVE	SİYAH	BEYAZ
3	SİYAH	KIRMIZI	KIRMIZI
1	BEYAZ	YEŞİL	YEŞİL

5-6 KABLOLU VALFLER (TEKYÖNLÜ)

Bağlantı Numaralandırması	EMERSON EX3	SPORLAN	SAGINOMIYA
4	MAVİ	TURUNCU	TURUNCU
2	SİYAH	KIRMIZI	KIRMIZI
3	KAHVE	SARI	SARI
1	BEYAZ	SİYAH	SİYAH
5 – Ortak	GRİ	GRİ	GRİ

VALFİN DOĞRU KONULANINDAN EMİN OLMAK İÇİN BAĞLANTI YAPILDIKTAN SONRA LÜTFEN CİHAZIN ENERJİSİNİ KESİP TEKRAR VERİN.

4.10 MUTLAK AZAMI GÜÇ

XEV22D birçok farklı kademe valfi sürebilecek yetenektedir. Aşağıdaki tabloda valf motorunun çekebileceği azami akım değerlerini bulabilirsiniz. Cihazla kullanılabilecek Dixell trafosu TF20D dir.

NOT: valfin güç tüketimi soğutma kapasitesiyle bağlantılı olmayabilir. Kullanmadan önce, lütfen teknik dokümanlara bakıp çekilecek olan akımın aşağıda yazılan akımlardan düşük olduğunu kontrol edin.

VALF TİPİ	ÇİFTYÖNLÜ VALFLER (4 kablo)	Azami Akım 0.9A
	TEKYÖNLÜ VALFLER (5-6 kablo)	Azami Akım 0.33A

4.11 RS485 SERİ BAĞLANTI

Tüm modeller XWEB3000 uzaktan izleme ve süpervizör sistemine bağlanabilir. Eğer **Mod=Std** ise standard ModBUS-RTU protokolü kullanılır, **Mod=AdU** ise özel **XWEB kütüphanesi** gerekir. Bu son seçenek sayesinde sinyal veren termostat ile XEV sürücüsü aynı adresi paylaşabilmektedir, böylelikle kullanılan adres sayısı azaltılabilmektedir.

4.12 XEC SUPERCAP BAĞLANTISI (DESTEK Lİ)

XEC Supercap Dixell ürünleri (XM678D, XEV, IEV ve diğerleri) ile kullanılmak üzere tasarlanmıştır; güç kesintisi durumunda kademe valfin kapatılması için kullanılmaktadır.

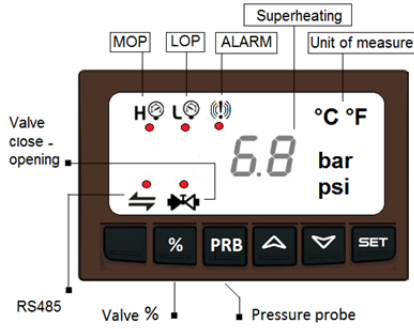
!!!! ÖNEMLİ !!!!!

XEC Supercap ve XEV22D farklı trafolardan beslenmelidir; bu kurala uyulmaması XEC Supercap ve / veya XEV22D cihazlarının zarar görmesine sebep olacaktır.

Kablo Bağlantısı

XEV22D	XEC
Terminal 31 (+)	Terminal 4 (12Vdc)
Terminal 30 (gnd)	Terminal 3 (gnd)

5. ÖN PANEL



SET	Set noktasını görüntülemek ve değiştirmek için kullanılır. Programlama modunda parametreyi seçmek veya değeri onaylamak için kullanılır.
%	Anlık valf açıklığını (0..100%) görüntülemek için kullanılır.
PRB	Anlık basınç değerini görüntülemek için kullanılır. Basıp bırakarak prob değerlerini görüntülemek için kullanılır. Programlama modunda parametreleri kaydırmak veya değeri arttırmak için kullanılır.
▲	Programlama modunda parametreleri kaydırmak veya değeri arttırmak için kullanılır.
▼	Programlama modunda parametreleri kaydırmak veya değeri azaltmak için kullanılır.

TUŞ KOMBİNASYONLARI

▼ + ▲	Tuş kilidini açma / kapama
SET + ▼	Programlama moduna giriş

5.1 XEV22D LEDLERİ

Ekranda küçük bilgi ledleri bulunur. Açıklamaları aşağıda görülebilir:

LED	MOD	Fonksiyonu
L	ON	Düşük basınç alarmı
H	ON	Azami Çalışma Basıncı alarmı
↔	OFF	Valf tamamıyla kapalı
↔	BLINKING	Valf hareket halinde
↔	ON	Valf tamamıyla açık
↔	BLINKING	Seri haberleşme var
↔	OFF	Seri haberleşme yok
(S)	ON	Superheat alarmı

6. KULLANICI ARAYÜZÜ

6.1 HIZLI ERİŞİM MENÜSÜ (REGÜLASYON SIRASINDA)

- Yukarı tuşuna basıp bırakın.
- Hızlı erişim menüsünde bulunan değişkenler aşağıdadır:
 - CLP** Soğutma ihtiyacı yüzdesi.
 - tP1** Probe 1'den okunan değer.
 - PPr** Probe 2 transmitter'den okunan değer.
 - tP2** Basınç-Sıcaklık tablosundan elde edilen değer.
 - SH** Superheat değeri.
 - StH** Superheat set noktası.
 - oPP** Valf açıklığı yüzdesi.
 - d1S** Kuru kontak dijital giriş durumu.
 - d2S** Şebeke gerilimi dijital giriş durumu VAC.
- YUKARI** veya **AŞAĞI** tuşlarıyla parametreler arasında gezin.
- SET** tuşuna basarak okunur değeri görün. Parametreyi değiştirmek için, **SET** tuşuna basın.
- Menüden çıkmak için, **SET+YUKARI** tuşlarına basıp bırakın ya da 3 dakika kadar bekleyin.

NOT: EĞER REGÜLASYON AKTİF DEĞİLSE EKRANDA "PMP" GÖRÜNÜR.

6.2 NASIL YAPILIR: SET NOKTASINI GÖRME

- Set noktası görüntülenene kadar **SET** tuşuna basın.
- Geri dönmek için, 5 sn bekleyin ya da **SET** tuşuna tekrar basın.

6.3 NASIL YAPILIR: SET NOKTASINI DEĞİŞTİRME

Set noktasını değiştirmek için aşağıdaki adımları uygulayın:

- Set noktası görüntülenene kadar **SET** tuşuna basın.
- YUKARI** ya da **AŞAĞI** tuşlarını kullanarak değeri değiştirin.
- Yeni değeri saklamak için **SET** tuşuna basın.

6.4 NASIL YAPILIR: "PR1" PARAMETRE MENÜSÜNE GİRİŞ



"Pr1" seviye parametre menüsüne girmek için:

- 3 sn süreyle **SET+AŞAĞI** tuşlarına basın.
- Cihaz Pr1 menüsündeki ilk parametreyi gösterecektir.

6.5 NASIL YAPILIR: "PR2" PARAMETRE MENÜSÜNE GİRİŞ

"Pr2" seviye parametre menüsüne girmek için:

- "Pr1" seviyesine girin.
- "Pr2" parametresini seçerek **SET** tuşuna basın.
- Önce **"PAS"**, sonra da **"0--"** etiketi, görüntülenecektir.
- "321"** şifresini **YUKARI** ve **AŞAĞI** tuşlarını kullanarak girin ve onaylamak için **SET** tuşuna basın.

6.6 NASIL YAPILIR: BİR PARAMETRE DEĞERİNİN DEĞİŞTİRİLMESİ



Bir parametre değerini değiştirmek için aşağıdaki adımları uygulayın:

- SET+AŞAĞI** tuşlarına 3 sn basarak Programlama moduna girin.
- Parametreyi seçin.
- SET** tuşuna basarak değeri görüntüleyin.
- YUKARI** veya **AŞAĞI** tuşlarına basarak değeri değiştirin.
- SET** tuşuna basarak yeni değeri onaylayın ve sonraki parametreye geçin.

Çıkmak için: **SET + YUKARI** tuşlarına basın veya 30 sn bekleyin.

NOT: Bekleyerek çıkış durumunda da yeni değer kaydedilecektir.

7. PARAMETRE LİSTESİ

NOT: Tüm basınç parametrelerinin rölatif ya da mutlak olması PrM parametresine bağlıdır.

REGÜLASYON

FTY	Gaz tipi:	Tesiste kullanılan gaz tipi. Bu parametre tüm sistemin çalışmasını doğrudan etkilemektedir. Aşağıdaki tablo XEV22D tarafından kullanılan gazları ve ilgili çalışma sıcaklıklarını göstermektedir.	
	ETİKET	SOĞUTKAN	ÇALIŞMA ARALIĞI
	R22	r22	-50-60°C/-58+120°F
	134	r134A	-70-60°C/-94+120°F
	404	r404A	-50-60°C/-58+120°F
	47A	r407A	-50-60°C/-58+120°F
	410	r410	-50-60°C/-58+120°F
	507	r507	-70-60°C/-94+120°F
	47C	r407C	-50-60°C/-58+120°F
	47F	r407F	-50-60°C/-58+120°F
	290	r290 - Propane	-50-60°C/-58+120°F
	CO2	r744 - Co2	-50-60°C/-58+120°F
	450	r450A	-45-60°C/-69+120°F
	513	r513	-45-60°C/-69+120°F
	448	r448A	-45-60°C/-69+120°F
	449	r449A	-45-60°C/-69+120°F
rEt	Tepki zamanı (1+100 sn; 0 = otomatik zaman ayarı) valf pozisyon ayarları arasındaki gecikme süresi. Valf hareket komutu ile valfin hareket etmeye başlaması arasındaki zaman. EI rEt = 1 valf süreli hareket halinde, rEt = 10 valf 10 sn aralıklarla hareket eder, rEt = 0 tepki süresi sistem tarafından SH değişimi doğrultusunda otomatik olarak hesaplanır. Aralık 6+60 sn arasındadır.		
PEo	Prob arızasında açıklık oranı: (0 to 100%) prob arızası oluştuğunda valf açıklığı PEd süresince PEo değerinde olacaktır. PEo 'nun 0 dışında bir değerde olması, prob arızası sebebiyle cihaz SH hesabı yapamaması durumunda da valfin PEo oranında açık kalmasıyla soğutmanın yapılmasını sağlar.		
PEd	Prob arızasında regülasyon durdurma gecikmesi: (0 .. 239 sn; 240=On=sınırsız) prob arızasının PEd süresince sürmesi durumunda, valf kapanır ve ekranda "PF" mesajı görünür. PEd=on durumunda, valf açıklığı arıza bitene kadar PEo olacaktır.		
tEU	Kademe motor tipi: (UP; bP) valf tipini belirlemede kullanılır. UP = Tekyönlü valfler; bP = Çift yönlü valfler. !!!!!! UYARI !!!!!!! Bu parametre valf bağlanmadan seçilmelidir.		

tEP	Öntanımlı valf seçimi: (0 .. 14)							
	MODEL	LSt (steps*10)	uSt (steps*10)	CPP (mA*10)	CHd (mA*10)	Sr (step/s)	tEu (bip/unip)	HSF (Half/full)
1	Danfoss ETS-25/50	7	262	10	10	300	bP	FUL
2	Danfoss ETS-100	10	353	10	10	300	bP	FUL
3	Danfoss ETS- 250/400	11	381	10	10	300	bP	FUL
4	Sporlan SEI 0.5-11	0	159	16	5	200	bP	FUL
5	Sporlan SER 1.5-20	0	159	12	5	200	bP	FUL
6	Sporlan SEI 30	0	319	16	5	200	bP	FUL
7	Sporlan SER(I) G,J,K	0	250	12	5	200	bP	FUL
8	Sporlan SEI 50	0	638	16	5	200	bP	FUL
9	Sporlan SEH(I) 100	0	638	16	5	200	bP	FUL
10	Sporlan SEH(I) 175	0	638	16	5	200	bP	FUL
11	Emerson EX4-EX5- EX6	5	75	50	10	500	bP	FUL
12	Emerson EX7	10	160	75	25	500	bP	FUL
13	Emerson EX8 500	10	260	80	50	500	bP	FUL
14	Emerson EX3	4	33	0	0	50	uP	HAF

Sorumluluk Sınırı
Tüm ön ayarlar XEV22D geliştirildiğinde valf üreticilerinden edinilen dokümanlar doğrultusunda yapılmıştır. Referanslar için bakınız:

Danfoss:
- DKRCC.PD.VD1.C6.02 / 520H8021 @ Danfoss A/S (AC-MCI / sw), 2014-07

Sporlan:
- 92008 / Bulletin 100-20
- RACE Catalogue 100-20-3 EDEV-2/UK - 02/2013

Emerson
- FC-TD/ EX4-8 July 2008

Her durumda doğru referans her zaman valf ile birlikte verilen kullanma kitapçığının olduğu unutulmamalıdır.
Üretici tarafından yapılan ve kullanım kitapçığında yayınlanan hiçbir değişiklikten Dixell sorumlu tutulamaz.

Valfi Elle Ayarlamak
Valfi elle ayarlamak için aşağıdaki prosedürü takip edin:
a. tEP=0 yapın
b. Daha sonra valf kullanım kitapçığı doğrultusunda LSt, USt, Sr, CPP, CHd parametrelerini ayarlayın

HFS Motor hareket şekli: (HAF; FUL)
• HAF = yarım adım. Tek yönlü valfler için kullanılır.
• FUL = tam adım. Çift yönlü valfler için kullanılır.

LSt **Asgari adım sayısı:** (0 .. USt (*10)) Asgari adım sayısı seçiminde kullanılır. Bu adım sayısında valf tamamiyle kapalı olmalıdır. İmalatçı tarafından temin edilen teknik dokümanın iyice incelenmesi gerekmektedir. Tavsiye edilen çalışma aralığını sağlamak için gereken asgari adım sayısıdır.
!!!! UYARI !!!!! bu parametre değiştirildikten sonra mutlaka valf yeniden başlatılmalıdır. Cihaz programlama modundan çıkıldığı anda bu prosedürü otomatik olarak başlatır.

USt **Azami adım sayısı:** (LSt .. 800 (*10)) Azami adım sayısı seçiminde kullanılır. Bu adım sayısında valf tamamiyle açık olmalıdır. İmalatçı tarafından temin edilen teknik dokümanın iyice incelenmesi gerekmektedir. Tavsiye edilen çalışma aralığını sağlamak için gereken azami adım sayısıdır.
!!!! UYARI !!!!! bu parametre değiştirildikten sonra mutlaka valf yeniden başlatılmalıdır. Cihaz programlama modundan çıkıldığı anda bu prosedürü otomatik olarak başlatır.

Est **Kapanma fazında ilave adım:** (0 .. 255 (*10)) valf ilk çalışmada kapalıyken valfin kapanmasını zorlamak için cihazın yapması gereken ilave adım sayısını belirler.

Sr **Adım oranı:** (10 .. 600 adım/sn) hassasiyeti kaybetmeden adım değiştirilebilecek azami hızdır. Çalışmanın bu değerin altında olması tavsiye edilir.

CPP **Faz başına akım (sadece çift yönlü valfler):** (0 .. 100 (*10mA)) valfi sürmek için faz başına gereken azami akım değeridir. **Sadece çift yönlü valflerde kullanılır.**

CHd **Faz başına durma akımı (sadece çift yönlü valfler):** (0 .. 100 (*10mA)) valfin faz başına 4 dak'dan fazla durması durumunda çekilecek akım değeridir. **Sadece çift yönlü valflerde kullanılır.**

oPE **Başlangıç açılma oranı:** (0 .. 100%) valfin başlatma fonksiyonu aktifken veya defrost bitimi sonrasında istenen açıklık oranıdır. Bu faz Sfd süresi kadar sürer.

SFd **Başlatma fonksiyonu süresi:** (0.0 .. 42dak 00sn, res. 10sn) oPE süresini belirler. **Bu süre zarfında alarmlar gözardı edilmektedir.**

dtY **Pilot görevi:** (2-10dec/sn) Son pozisyonu almak için valf Ton saniye kadar çalışır ve Tof saniye kadar durur. Ton ve Tof aşağıdaki gibi belirlenmektedir:
Ton= dtY/10sn
Tof= (1-dtY/10)sn
Not: dtY=10 durumunda bu fonksiyon iptal edilmiş olacaktır.
Çift yönlü valflerde Tof süresince bakım akımı değeri kullanılacaktır.

MnF	Normal çalışmada azami açıklık oranı: (0 .. 100%) regülasyon süresince kullanılacak azami valf açıklığını belirler.
FoP	Zorlamalı açıklık oranı: (0 .. 100; nU) FoP=nU ise valf normal regülasyon algoritmasıyla çalışır. FoP nU'dan farklıysa valf FoP açıklığında durur. Bu fonksiyon devreye alma ya da servis esnasında kullanışlı olmaktadır.

PI PARAMETRELERİ (sadece bilgisi olanlar ayarlamalıdır)

AMS	Akıllı SH regülasyonu etkinleştirme: parametre akıllı SH regülasyonu etkinleştirir no = standart regülasyon; PID parametreleri (Pb, rS, inC, dFc) kullanılır yES = akıllı regülasyon; cihaz PID parametrelerini ayarlayarak SH'i otomatik olarak regüle eder	
Atu	Stabil asgari SH'i arama (No; yES) Bu parametre en düşük SH arama özelliğini etkinleştirir. İzin verilen en düşük değer LSH+2°C dir.	
Pb	Proporsiyonel band: (0.1 .. 50.0°C; 1 .. 90°F) PI proporsiyonel band. 5°C'den daha büyük bir değer önerilir.	
rS	Band Kaydırma: (-12.0 .. 12.0°C; -21 .. 21°F) PI band kaydırma. PI için proporsiyonel bandı kaydırmaya olanak verir. rS=0 ise band [SET ile SET+Pb] arasındadır.	
inC	Entegrasyon zamanı: (0 .. 255sn) PI entegrasyon zamanı.	
dFc	İkincil zaman (0 .. 255sn) PID ikincil zaman.	

PROB PARAMETRELERİ

tPP	Basınç transmitter tipi: (420; 5V; LAN) kullanılacak transmitter tipini belirler. 420 = 4 .. 20mA transmitter; 5V = 0 .. 5V rasyometrik transmitter; LAN = farklı bir XEV ünitesinden gelen basınç bilgisi.
LPP	Basınç probu bilgisini LAN'a açma: (n; Y) LPP=Y ise okunan basınç bilgisi LAN üzerinden paylaşılır. LAN üzerinde sadece bir cihazda LPP=Y olabilir.
PA4	4mA veya 0V prob değeri: (-1.0 .. P20 bar; -14 .. P20 psi) 4mA veya 0V karşılığı gelen basınç değeri (PrM parametresiyle bağlantılı).
P20	20mA veya 5V prob değeri: (PA4 .. 50.0 bar; PA4 .. 725 psi) 20mA veya 5V karşılığı gelen basınç değeri (PrM parametresiyle bağlantılı).
oPr	Basınç prob kalibrasyonu: -12.0 .. 12.0 bar; -174 .. 174 psi.
tTE	SH hesabı için kullanılacak sıcaklık probu tipi (13-14) (PtM; nC) cihaz tarafından kullanılacak prob tipini belirler: PtM = PT1000 prob, nC = NTC 10K prob. CtC = NTC-US.
otE	Sıcaklık prob kalibrasyonu: -12.0 .. 12.0°C; -21 .. 21°F.

DİJİTAL GİRİŞLER

i1P	Dijital Giriş 1 (kuru kontak) dijital giriş polaritesi: (cL, oP) CL = kapalıyken tetiklenir; oP = açıkken tetiklenir.
i1F	Dijital Giriş 1 (kuru kontak) fonksiyonu: (CCL, rL) CCL = soğutma tetiği; rL = dijital giriş röle tetikler.
d1d	Dijital Giriş 1 (kuru kontak) aktivasyon gecikmesi: (0 .. 255 min) bu gecikme sadece dijital giriş rL olarak tanımlandıysa çalışır.
i2P	Dijital Giriş 2 (Yüksek voltaj) dijital giriş polaritesi: (cL, oP) CL = kapalıyken tetiklenir; oP = açıkken tetiklenir.
i2F	Dijital Giriş 2 (Yüksek voltaj) fonksiyonu: (CCL, rL) CCL = soğutma tetiği; rL = dijital giriş röle tetikler.
d2d	Dijital Giriş 2 (Yüksek voltaj) aktivasyon gecikmesi: (0 .. 255 min) bu gecikme sadece dijital giriş rL olarak tanımlandıysa çalışır.

ALARMLAR

dAo	Regülasyon başlangıcındaki alarm gecikmesi: (0.0 .. 42dak 00sn, res. 10sn) dijital giriş aktivasyonu ile (CCL olarak tanımlanmış) alarm aktivasyonu arasındaki süre. LSH alarmı bu süre zarfında da aktifdir.
tdA	Röle tarafından aktiflenen alarm tipi: (ALL, SH, PrE, di) ALL = tüm alarmlar; SH = superheat alarmı; PrE = basınç alarmı; di = sadece rL olarak seçilen dijital giriş aktifse verilen alarm.
LPL	SH regülasyonu için düşük basınç sınırı: (PA4 .. P20 bar; PA4 .. P20 psi) emiş basıncı LPL seviyesine geldiğinde regülasyon, sabit LPL basınç değerine göre yapılır. Emiş basınç değeri LPL seviyesinin üstüne çıkınca, normal basınç değeri kullanılır (PrM parametresine bağlı).
MoP	Azami çalışma basınç eşiği: (LoP .. P20bar; LoP .. P20 psi) emiş basıncı azami çalışma basınç eşiğini geçtiğinde cihaz bu durumu LED H alarmı ile bildirir (PrM parametresine bağlı).
LoP	Asgari çalışma basınç eşiği: (PA4 .. MoP bar; PA4 .. MoP psi) emiş basıncı bu değerin altına indiğinde cihaz bu durumu LED L alarmı ile bildirir (PrM parametresine bağlı).
PHY	Basınç alarmı fark değeri: (0.1 .. 5.0 bar, 1 .. 72 psi) alarm durumunu sonlandırmak için gereken basınç fark değeri.
dML	Delta MoP-LoP: (0 .. 100%) MOP alarmı aktif olunca, alarm süresince valf her saniye dML yüzdesi kadar kapanacaktır. LOP alarmı aktif olunca, alarm süresince valf her saniye dML yüzdesi kadar açılacaktır.

MSH	Azami SuperHeat alarmı: (LSH .. 80.0°C; LSH .. 144°F) Superheat değeri MSH değerini geçerse, SHd süresi sonunda ekranda MSH mesajı görüntülenecektir..
LSH	Asgari SuperHeat alarmı: (0.0 .. MSH°C; 0 .. MSH°F) Superheat değeri LSH değerinin altına düşerse, SHd süresi sonunda ekranda LSH mesajı görüntülenecektir..
SHY	SuperHeat alarm fark değeri: (0.0 .. 25.5°C; 1 .. 77°F) Superheat alarmından çıkış gecikmesi.
SHd	SuperHeat alarm aktivasyon gecikmesi: (0 .. 255 sn) Superheat alarmı oluştuğunda, ekranda SHd süresi sonunda alarm görüntülenir..
tdS	Basınç stabilite endeksi (0-240sn). SH hesabında kullanılacak basınç değeri tdS süresindeki ortalama değerdir. Önerilen değerler: tdS: 5-10 eşanjör veya condensing unit için tdS: 1-6 supermarketler için
Tdt	Sıcaklık stabilite endeksi (0-240sn). SH hesabında kullanılacak basınç değeri tdt süresindeki ortalama değerdir. 1-3 arası bir değer önerilir

EKKRAN

Lod	Yerleşik ekran: (SH; PEr; P1; P2) SH = superheat; PEr = valf açıklık oranı; P1 = ölçülen sıcaklık değeri; P2 = P2 probundan ölçülen basınç değeri.
CF	Sıcaklık ölçü birimleri: (°C; °F) °C = Celsius; °F = Fahrenheit. NOT: birim değişikliği yapıldığında tüm parametre değerleri aynı birimden olacak şekilde değiştirilmelidir.
PMU	Basınç ölçü birimleri: (bAR, PSI) bAR = bar; PSI = psi. NOT: birim değişikliği yapıldığında tüm parametre değerleri aynı birimden olacak şekilde değiştirilmelidir.
rES	Gösterim tipi (only °C): (dE; in) dE = ondalık formatı; in = tamsayı formatı.
PrM	Basınç gösterim Modu: (rEL; AbS) rEL = bağıl basınç; AbS = mutlak basınç. Tüm basınç parametreleri bu parametreden etkilenmektedir.
CLP	Soğutma oranı (sadece okunur): Soğutma oranını gösterir.
tP1	Sıcaklık probu değeri (sadece okunur): P1 probundan gelen sıcaklık değerini gösterir.
PPr	Basınç probu değeri (sadece okunur): Basınç probunun değerini gösterir. Değer PrM parametresine bağlıdır.
tP2	P2 sıcaklığı (sadece okunur): okunan basınç değerinin sıcaklığa dönüştürülerek gösterimi.
SH	Super heat değeri
STH	Superheat set noktası değeri
oPP	Açıklık oranı (sadece okunur): Valfin o anki açıklığını gösterir.
d1S	Kuru kontak dijital giriş durumu (sadece okunur): Kuru kontak dijital girişin durumunu gösterir.
d2S	Yüksek voltaj dijital giriş durumu (sadece okunur): yüksek voltaj dijital girişin durumunu gösterir.
Adr	RS485 Seri Adresi: (1 .. 247) ModBUS uyumlu bir izleme sistemine bağlandığında kullanılmak üzere cihazın adresini belirtir.
Mod	ModBus: (AdU; Std) AdU = (Sadece XWEB için) bu durumda XEV ve termostat tek bir cihaz olarak görüntülenir (özel bir XWEB kütüphanesi gerektirir); Std = XEV tek başına görüntülenir, normal Modbus-RTU protokolü kullanılır.
Ptb	Parametre haritası: (sadece okunur) fabrika tarafından hazırlanmış parametre haritasını belirtir.
rEL	Yazılım sürümü: (sadece okunur) yazılım sürümünü gösterir.
Pr2	İkinci seviye menü.

8. ZORLAMALI AÇILMA

Gerekli görüldüğünde FoP parametresi değiştirilerek valf açıklığını sabitlemek mümkündür. Örneğin, FoP=50 yapıldığında valf hep %50 oranında açık olacaktır. Bu fonksiyonu iptal etmek için FoP=nU (fabrika ayarı) yapılmalıdır. Valf açıklığı sadece CCL dijital giriş aktifliğinde geçerli olacaktır.

9. NASIL YAPILIR: HOT-KEY KULLANIMI

9.1 CİHAZDAN HOT-KEY PROGRAMLAMA (UPLOAD)

- 1) Tuş takımını kullanarak bir cihazı programlayın.
- 2) Cihaz AÇIK durumda, HOT-KEY'i yerleştirin ve YUKARI tuşuna basın; "uPL" mesajı görüntülenir ve onu yanıp sönen "End" takip eder.
- 3) SET tuşuna basarak "End" in yanıp sönmelerini durdurun.
- 4) Cihazı KAPATIN, HOT-KEY'i çıkararak cihazı tekrar AÇIN.

NOT: İşlem esnasında hata oluşursa "Err" mesajı görüntülenir. Bu durumda YUKARI tuşuna tekrar basıp işlemi tekrarlayabilir ya da HOT-KEY'i sökerek iptal edebilirsiniz.

9.2 CİHAZI HOT KEY KULLANARAK PROGRAMLAMAK (DOWNLOAD)

- 1) Cihazı KAPATIN.
- 2) Önceden programlanmış HOT-KEY'i soketeye yerleştirin ve cihazı AÇIN.
- 3) İşlem otomatikman yapılacaktır. İşlem esnasında "doL" mesajı yanıp sönmeye bittiğinde yanıp sönen "End" etiketi görüntülenecektir.
- 4) 10 sn sonra cihaz yeni parametrelerle çalışmaya başlayacaktır.
- 5) HOT-KEY'i çıkarın.

NOT: İşlem esnasında hata oluşursa "Err" mesajı görüntülenir. Bu durumda işlemi tekrarlayabilir ya da HOT-KEY'i sökerek iptal edebilirsiniz..

10. EKKRAN MESAJLARI

Mesaj	Sebebi	Çıkışlar
"PMP"	CCL olarak tanımlanmış girişlerden hiçbirisi aktif değil	Valf kapalı
"PF"	Ped süresi geçtiği için regülasyon durdurulmuş	Valf PED süresi sonunda kapanır. Probe arızası vardır.
"P1"	Sıcaklık probu arızası	PEo ve PED doğrultusunda.
"P2"	Basınç probu arızası	PEo ve PED doğrultusunda.
"HSH"	Yüksek SH alarmı	PI tarafından
"LSH"	Düşük SH alarmı	Valf kapalı
"LPL"	Düşük basınç sınırı	Bkz. LPL parametresi
"MoP"	Azami çalışma basıncı	Bkz. dML parametresi
"LoP"	Asgari çalışma basıncı	Bkz. dML parametresi
"StF"	Başlatma Fonksiyonu etkinleştirildi	Bkz. SFd parametresi

Mesaj	Sebebi	Çıkışlar
"StP"	Std ve Sti sebebiyle regülasyon durduruldu	Valf kapalı
"EE"	Hafıza hatası	-

10.1 ALARMDAN ÇIKIŞ

"P1", "P2" prob alarmları arızanın oluşumundan birkaç saniye sonra başlar, prob normal çalışmaya başladığında otomatik olarak durur. Probları değiştirmeden önce bağlantılarını kontrol edin. Azami ve asgari durum alarmları "HSH", "LSH", "MoP" ve "LoP" ilgili değişkenler normal değerlerine döndüğünde otomatik olarak durur.
Cihaz dahili belleği kontrol eden bir sistemle donatılmıştır. "EE" alarmı görüntüldüğünde hafızadan kayınlanan bir arıza olduğu anlaşılır. Bu durumda servis çağırılmalıdır.

11. TEKNİK VERİ

Kapak: alev beslemesiz ABS.

Gövde: 4 DIN modül erkek ve dişi konektörlerle birlikte 70x135mm; derinlik 60mm.

Montaj tipi: DIN RAY montajlı.

Koruma: IP20.

Bağlantılar: sökülebilir vidalı terminal bloğu ≤ 2.5 mm² kablo kesiti.

Besleme: 24Vac/dc ±10%.

Tüketim: bağlı olan valfe göre değişken, azami 20VA.

Ekrana: kırmızı LED üç dijit ve ikonlar, yükseklik 14.2 mm.

Girişler: 1 sıcaklık probu:

PT1000 prob: -50 .. 110°C (-58 .. 230°F).

NTC prob: -40 .. 110°C (-40 .. 230°F).

1 basınç transmitteri: 4 .. 20mA veya 0 .. 5V.

Dijital girişler: 1 kuru kontak.

1 yüksek voltaj.

Valf çıkışları: Tek ya da Çift yönlü valfler.

Veri saklama: silinmez hafızada saklama (EEPROM).

Aksiyon tipi: 1B.

Kirlilik derecesi: normal.

Yazılım sınıfı: A.

Çalışma sıcaklığı: 0 .. 55°C (32 .. 131°F).

Depolama sıcaklığı: -25 .. 60°C (-13 .. 140°F).

Bağıl nem: 20 .. 85% (yoğuşmasız).

Gösterim hassasiyeti: 0.1°C veya 1°F.

Hassasiyet 25°C (77°F): ±0.7°C ±1dijit.

12. STANDARD DEĞERLER

Etiket	Tanım	Aralık	F.ayar	Seviye
FIY	Gaz tipi	R22; 134; 404; 407; 410; 507; Co2	404	Pr2
PEo	Prob hatasında açıklık oranı	0 .. 100 %	1	Pr2
PEd	Prob hatasında regülasyonu durdurmak için gecikme	0 to 239 sn; on	50	Pr2
tEU	Kademe motor tipi	uP; bP	On	Pr2
tEP	Otomatik Valf yapılandırma	0 .. 10	bP	Pr2
HFS	Sürüş tipi	HAF; FUL	0	Pr2
LSt	Asgari adım sayısı	0; USt (*10)	FUL	Pr2
USt	Azami adım sayısı	LSt .. 800 (*10)	0	Pr2
Est	Kapanma fazında ilave adım	0 .. 255 (*10)	0	Pr2
Sr	Adım oranı	10 .. 600 step/s	0	Pr2
CPP	Faz başına akım (sadece çift yönlü valfler)	0 .. 100 (*10mA)	10	Pr2
CHd	Faz başına durma akımı (sadece çift yönlü valfler)	0 .. 100 (*10mA)	0	Pr2
oPE	Başlangıç açılma oranı	0 .. 100 %	0	Pr2
SFd	Başlatma fonksiyonu süresi	0.0 .. 42dak 00sn, res. 10sn	80	Pr2
MnF	Normal çalışmada azami açıklık oranı	0 .. 100 %	100	Pr2
FoP	Zorlamalı açıklık oranı	0 .. 100%; nU	nu	Pr2

PI PARAMETRELERİ (sadece bilgisi olanlar ayarlanmalıdır)

AMS	Akıllı SH regülasyonu etkinleştirme	No; yES	n	Pr2
Atu	Stabil asgari SH'i arama	No; yES	n	Pr2
Pb	Proporsiyonel band	[0.1 .. 50.0°C] [1 .. 90°F]	12	Pr2
rS	Band kaydırma	[-12.0 .. 12.0°C] [-21 .. 21°F]	0.0	Pr2
inC	Entgrasyon zamanı	0 .. 255 s	180	Pr2
dFC	İkincil zaman	0 .. 255 s	2	Pr2

PROB PARAMETRELERİ

tPP	Basınç transmittir tipi	420; 5V; LAN	420	Pr2
LPP	Basınç probu bilgisini LAN'a açma	n; Y	n	Pr2
PA4	4mA veya 0V prob değeri (PrM parametresiyle bağlantılı)	[-1.0 .. P20 bar] [-14 .. P20 psi]	-0.5	Pr2
P20	20mA veya 5V prob değeri 5V (PrM parametresiyle bağlantılı)	[PA4 .. 50.0 bar] [PA4 .. 725 psi]	11	Pr2
oPr	Basınç prob kalibrasyonu	[-12.0 .. 12.0 bar] [-174 .. 174 psi]	0.0	Pr2
ttE	Sıcaklık prob tipi	ntC(0) - PtM(1) - nCP(2)	PtM	Pr2
otE	Sıcaklık prob kalibrasyonu	[-12.0 .. 12.0°C] [-21 .. 21°F]	0.0	Pr2

DİJİTAL GİRİŞLER

i1P	Kuru kontak dijital giriş polaritesi	CL; oP	cL	Pr2
i1F	Kuru kontak dijital giriş fonksiyonu	CCL; rL	CCL	Pr2
d1d	Dijital giriş 1 (kuru kontak) aktivasyon gecikmesi	0 .. 255 dak	0	Pr2
i2P	Yüksek voltaj dijital giriş polaritesi	CL; oP	cL	Pr2
i2F	Yüksek voltaj dijital giriş fonksiyonu	CCL; rL	CCL	Pr2
d2d	Dijital giriş 2 (Yüksek voltaj) aktivasyon gecikmesi	0 .. 255 dak	0	Pr2

ALARMS

dAo	Regülasyon başlangıcı alarm gecikmesi	0.0 .. 42dak 00sn, res. 10sn	10.0	Pr2
tdA	Röle tarafından aktiflenen alarm tipi	ALL; SH; PrE; Di	ALL	Pr2
bon	Buzzer etkinleştirme	No; yES	n	Pr2
tbA	Alarm rölesi susturma	No; yES	n	Pr2
LPL	SH regülasyonu için düşük basınç sınırı (PrM parametresiyle bağlantılı)	[PA4 .. P20 bar] [PA4 .. P20 psi]	-0.5	Pr2
MoP	Azami çalışma basınç eşiği (PrM parametresiyle bağlantılı)	[LoP .. P20 bar] [LoP .. P20 psi]	11.0	Pr2
LoP	Asgari çalışma basınç eşiği (PrM parametresiyle bağlantılı)	[PA4 .. MoP bar] [PA4 .. MoP psi]	-0.5	Pr2
PHy	Basınç alarmı fark değeri	[0.1 .. 5.0 bar] [1 .. 72 psi]	0.2	Pr2
dML	delta MoP-LoP	0 .. 100%	5	Pr2
MSH	Azami superheat alarm	[LSH .. 80.0°C] [LSH .. 176°F]	80.0	Pr2
LSH	Asgari superheat alarm	[0.0 .. MSH°C] [0 .. MSH°F]	2.5	Pr2
SHY	Superheat fark değeri	[0.1 .. 25.5°C] [1 .. 77°F]	0,5	Pr2
SHd	Superheat alarm aktivasyon gecikmesi	0 .. 255 sn	30	Pr2
tdS	Basınç stabilite endeksi	0-240sn	5	Pr2
tdt	Sıcaklık stabilite endeksi	0-240sn	3	Pr2
EKRAN				
Lod	Yerleşik ekran	SH; PEr; P1; P2	SH	Pr2
CF	Sıcaklık ölçü birimleri	°C; °F	°C	Pr2
PMu	Basınç ölçü birimleri	bAr; PSi	bAr	Pr2
rES	Gösterim tipi (sadece °C)	dE; in	dE	Pr2
PrM	Basınç gösterim Modu (mutlak / bağıl)	rEL; AbS	rEL	Pr2
CLP	Soğutma oranı	Sadece okunur	---	Pr1
tP1	Sıcaklık probu değeri	Sadece okunur	---	Pr1
PPr	Basınç probu değeri	Sadece okunur	---	Pr1
tP2	okunan basınç değerinin sıcaklığa dönüştürülerek gösterimi	Sadece okunur	---	Pr1
SH	Super heat değeri	Sadece okunur	---	Pr1
STH	Superheat set noktası değeri	Sadece okunur	---	Pr1
oPP	Anlık açıklık oranı	Sadece okunur	---	Pr1
d1S	Kuru kontak dijital giriş durumu	Sadece okunur	---	Pr1
d2S	Yüksek voltaj dijital giriş durumu	Sadece okunur	---	Pr1
Adr	Seri adres	1 .. 247	1	Pr2
Mod	Modbus tipi	Std; AdU	Std	Pr2
Ptb	Parametre haritası	---	-	Pr2
rEL	Yazılım sürümü	---	1.5	Pr2
Pr2	İkinci seviye menü	---	-	Pr1

dixell



Dixell S.r.l. - 32010 Pieve d'Alpago (BL) ITALY - Z.I. Via dell'Industria, 27
Tel. +39.0437.9833 r.a. - Fax +39.0437.989313 - www.dixell.com - dixell@emerson.com



KAMER SOĞUTMA SAN. VE TİC.LTD.ŞTİ.
Dolapdere Cad. No:87
Şişli/İstanbul TÜRKİYE
Tel: +90 212 255 11 11
Fax: +90 212 253 46 25
Web: <http://www.kamersogutma.com>
E-mail: info@kamersogutma.com